

**Lamellenstoren von Griesser.  
Lamisol® III System**





## Lamisol® III System

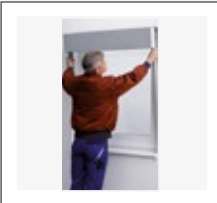
Lamisol® III System ist ein selbsttragendes, motorisiertes System für die Platzierung am Fensterrahmen mit zwei Montagearten. Das System ist erhältlich als Version Box für den Vorbau oder Version Profil für den Einbau in die Nische. Führungen und Box sind hinten und seitlich flächenbündig. Lamisol® III System lässt sich einfach planen, einfach messen und durch die Vormontage des Behangs einfach montieren.

Lamisol® III System ist erhältlich mit Lamisol® III 90 Behang oder mit Lamisol® III 70 Behang für enge Platzverhältnisse. Die Arbeitsstellung bietet die Möglichkeit der Verhinderung der Dunkelphase beim Absenken der Store. Zudem gewährleistet sie den Bezug nach Draussen.





Selbsttragendes Storesystem



Qualifiziert messen – einfach bestellen und montieren



Lamisol® III System Box



Lamisol® III System Profil



Zwei verschiedene Lamellenbreiten



Schraubenabdeckung (schwarz/weiss/grau)

## Produkt-Highlights Lamisol® III System



Verstellbänder mit Kevlar



Arbeitsstellung (Option)



Führungen an Fensterrahmen anliegend

---

## PRODUKTVORTEILE IM DETAIL

---



### Selbsttragendes Storesystem

Lamisol® III System ist ein selbsttragendes System und wird am Fensterrahmen platziert. Für die Befestigung der Führungen sind seitlich oder hinten Montagelöcher vorhanden. Dadurch werden Kältebrücken im Sturzbereich reduziert.



### Qualifiziert messen – einfach bestellen und montieren

Aufgrund der kompakten Storenkonstruktion sind die Masse so aufzunehmen, dass das Produkt in Breite, Höhe und Tiefe komplett in die Anwendung passt. Damit ergibt sich ein einfaches Bestellen und eine rasche Montage. Das System benötigt auf der gesamten Breite keine weitere Befestigung.



### Zwei Lamellenbreiten

Lamisol® III 90 entspricht dem heutigen Einbaustandard bei Neubauten. Lamisol® III 70 ist auf die engen Einbauverhältnisse bei Renovationen und Umbauten ausgerichtet.



### Arbeitsstellung (Option)

Die Abdunkelung beim Senken der Store wirkt oft störend – vor allem am Arbeitsplatz. Die Lamellensenkstellung von rund 48 Grad verhindert diese Dunkelphase beim Absenken der Store.



### Verstellbänder mit Kevlar

Gelbe Kevlar-Fasern sorgen für geringe Dehnung und Schrumpfung – das Schliessverhalten bleibt lange Jahre optimal.



### Lamisol® III System Box

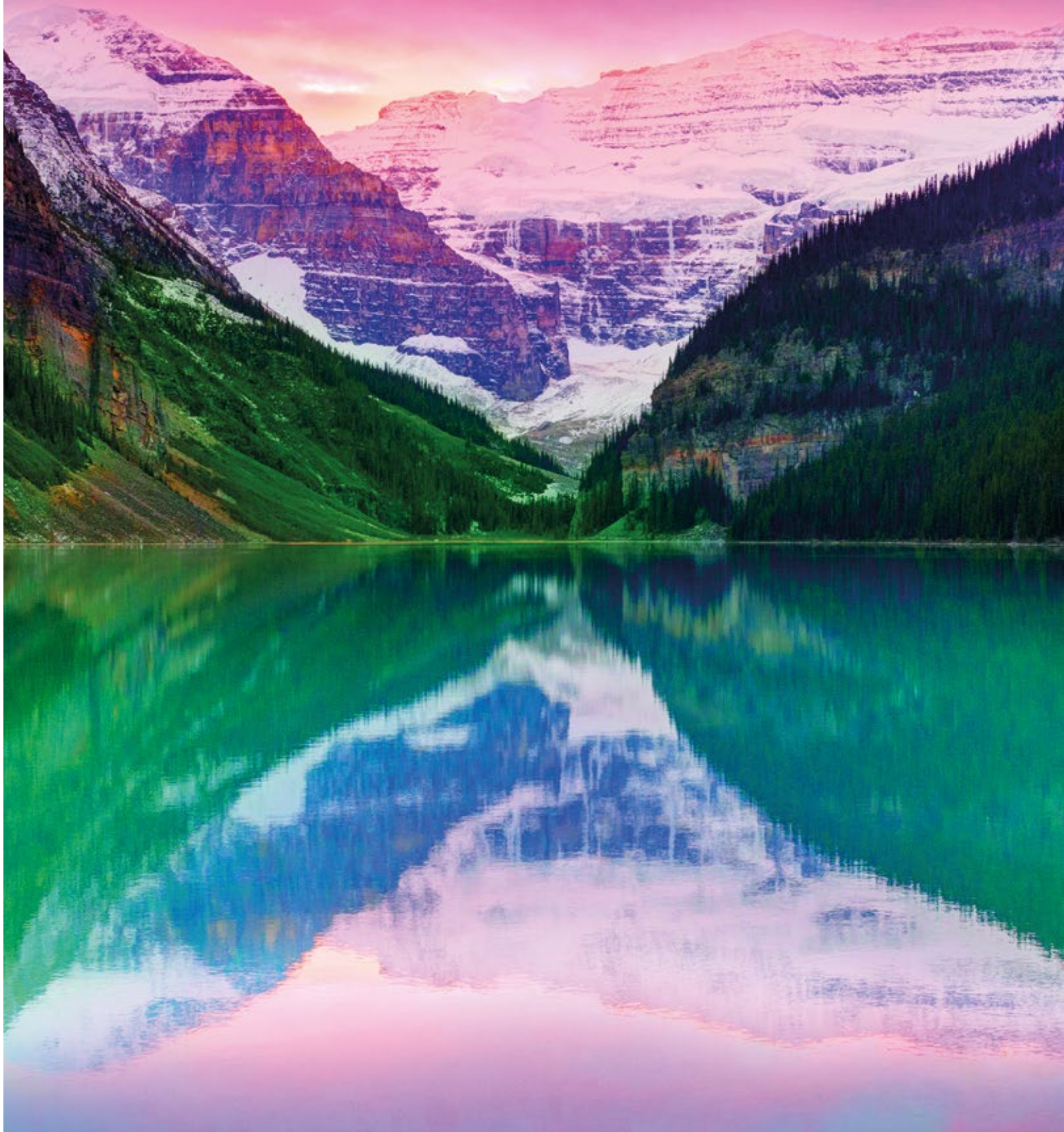
Die Box fügt sich elegant in die Fassade ein. Bis zur maximalen Breite von 4 m braucht es keine Zusatzbefestigung.



### Lamisol® III System Profil

Lamisol® III System Profil wird für die verdeckte Montage in einer Nische verwendet. Bis zur maximalen Breite von 4.5 m braucht es keine Zusatzbefestigung.

# Unsere Farbwelt



---

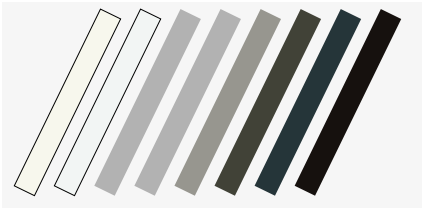
## UNSERE FARBEN

---

---









### GRIESSER BESTSELLER COLORS

---



#### Oberflächenstruktur

Glatt-Seidenglanz

 RAL 9010	 RAL 9016	 RAL 9006	 VSR 140 - Metallic
 RAL 9007/VSR 907	 RAL 7022	 RAL 7016	 RAL 8019

---

### PREMIUM COLORS

---

#### GriRal Colors

Unsere GriRal Farbkollektion setzt sich aus 50 verschiedenen RAL Farbtönen zusammen. Von Sandgelb bis Verkehrsweiss, in jedem Farbsegment bieten wir Ihnen eine umfangreiche Farbauswahl an. Wir sind überzeugt, auch für Ihre Bedürfnisse haben wir in dieser Farbpalette genau den richtigen Ton getroffen.



#### GriColors

Im Sortiment GriColors finden Sie in den vier Kollektionen Glas & Stein, Sonne & Feuer, Wasser & Moos sowie Erde & Holz 100 Farbtöne – vom kühlen Weiss über sonniges Rot oder natürliches Blau bis zum erdigen Braun.



#### Oberflächenstrukturen

Glatt-Seidenglanz

#### BiColor

Lamellenstoren erhalten neue Farbakzente: Wenn aussen Bunt dominiert, kann innen ein neutrales Hell die Storenfunktion optimieren. Stellen Sie Ihre bevorzugte Farbkombination aus unseren zwei Farbkollektionen GriColors und GriRal (exkl. Standardfarben) ganz nach Ihrem Geschmack zusammen.

Die Innenansicht zeigt auf der Bördelkante die Aussenfarbe. Unsere Farbpfehlungen für Innenfarbe: weiss (VSR 901), hellgrau (VSR 904) oder mittelgrau (VSR 130).



## Unser Komfort





---

## STEUERUNGEN

Lamisol® III System kann über verschiedene Steuerungssysteme betrieben werden, vom einfachen Funk-Handsender bis hin zu einer Zentralsteuerung oder einem Gebäudemangement-System in Abhängigkeit von Zeit, Sonnenstand und Wetter.

---

### Thermischer Komfort

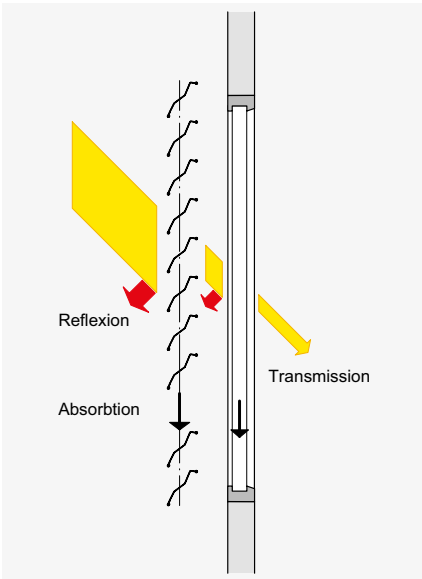
Die Umgebungsverhältnisse verändern sich im Laufe des Tages und der Jahreszeiten. Mit einer Griesser Storensteuerung können Sie den Sonnenschutz Ihren persönlichen Bedürfnissen entsprechend auf die wechselnden äusseren Umstände einstellen. Dabei ist die Einstellung so einfach, dass Sie trotzdem Zeit haben, sich um die wichtigen Dinge in Ihrem Leben zu kümmern.

Ein optimales Tageslichtkonzept macht eine künstliche Klimatisierung im Sommer überflüssig. Sie sparen Energiekosten und sich womöglich die eine oder andere unliebsame Sommererkrankung. Im Winter kann ein Sonnenschutzsystem wiederum vor Kälte schützen und die seltenen Sonnenstrahlen in die Räume lassen, sodass sie auch hier Energiekosten und wohl auch Taschentücher einsparen können.

---

### Visueller Komfort

Sich wohlfühlen heisst gerade in den eigenen vier Wänden auch, selbst zu entscheiden, wieviel man von sich offenbart. Mit dem Lamisol® III System sind Sie vor unerwünschten Einblicken von aussen geschützt.



BiLine Handsender



Centro Server für iPad und iPhone Bedienung

---

### BILINE - FUNKSTEUERUNG

Das Steuerungssystem Griesser BiLine bietet zeitgemäßes Design und hohe Funktionssicherheit durch Routing-Technologie. Funksysteme haben den Vorteil, dass sie schnell montiert sind, sowohl bei Neubauten als auch bei der Nachrüstung einer Automatisierung in bestehenden Bauten.



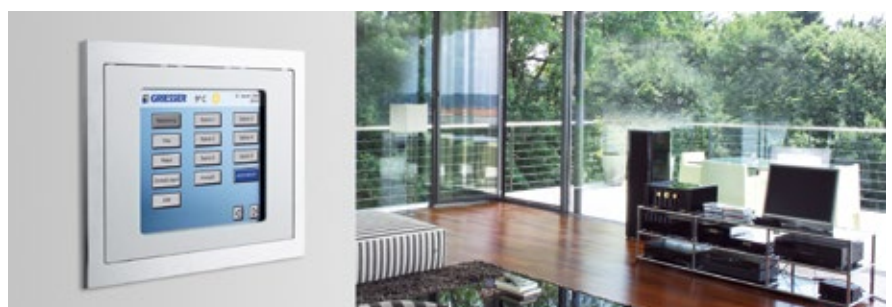
---

### KNX / GBUS HAUS- UND GEBÄUDEAUTOMATION

Die Griesser Sonnenschutzsteuerungen KNX und gBUS sind integrale Zentralsteuerungen mit umfangreicher Funktionalität für Gebäude jeder Grösse. Mit bewährten Funktionen wie Sonnennachlauf und Horizontbegrenzung erfüllt sie auch die höchsten Ansprüche an eine Sonnenschutzsteuerung.



KNX / gBUS Steuerung per iPad

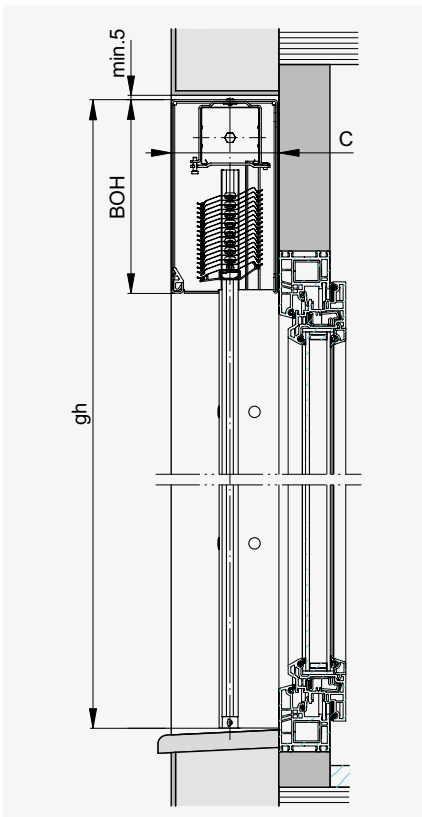




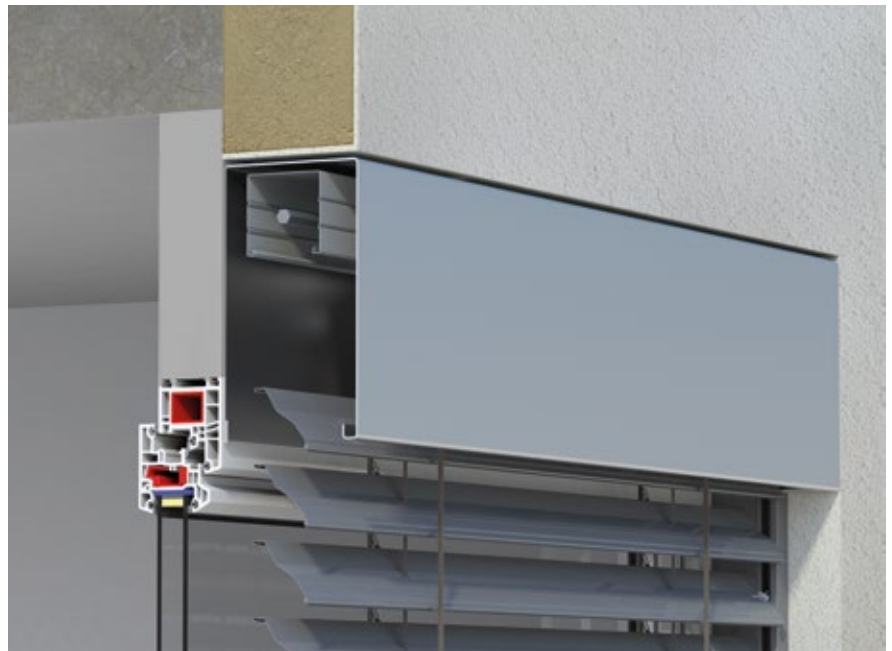


# Technik im Detail

## Vertikalschnitt



## LAMISOL® III SYSTEM BOX



### System Box

Box Fix aus profiliertem Aluminium, eckig, in 4 verschiedenen Boxhöhen für die Verbindung mit den Führungsschienen und die Aufnahme des Lamellenpakets und Befestigung des Tragkanals.

## Boxhöhe

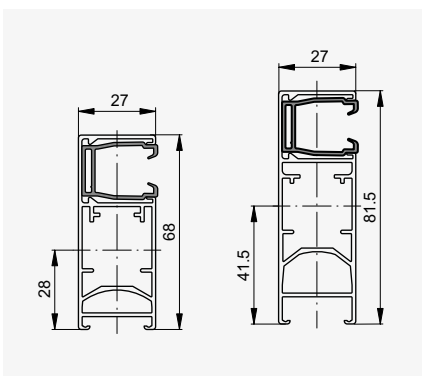


## Boxabmessungen

Lamisol® III 70 System Box		Lamisol® III 90 System Box	
Gesamte Höhe gh	Boxhöhe BOH	Gesamte Höhe gh	Boxhöhe BOH
590–1440	190	620–2120	220
1441–1920	220	2121–2860	260
1921–2510	260	2861–3650	300
2511–3200	300	3651–4660	300 <sup>1)</sup>
3201–4700	300 <sup>1)</sup>		
Boxtiefe C	121	Boxtiefe C	141

<sup>1)</sup>Lamellenpaket nicht komplett abgedeckt

## Seitliche Führungsschienen

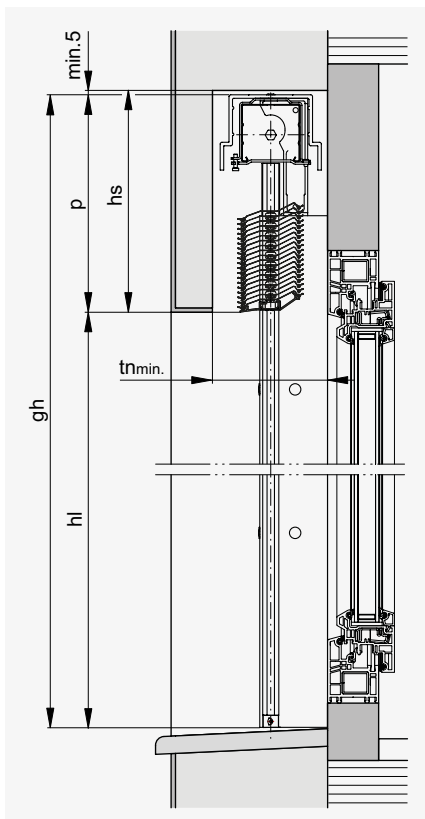


## Führungsschienen

Führungsschienen Fix aus stranggepresstem Aluminium in zwei verschiedenen Tiefen für die Führung des Behangs und Befestigung der Store seitlich oder nach hinten. Ein eingesetzter Keder reduziert die Uebertragung von Windgeräuschen. Der Führungsabschluss verhindert das Abstürzen des Behangs in einem Schadenfall.

	Lamisol® III 70 System Box	Lamisol® III 90 System Box
Tiefe Führungsschiene	68	81.5

## Vertikalschnitt



## LAMISOL® III SYSTEM PROFIL



### System Profil für den Einbau in die Nische

Profil Fix aus profiliertem Aluminium für die Befestigung des Tragkanals.

### Nischenabmessungen

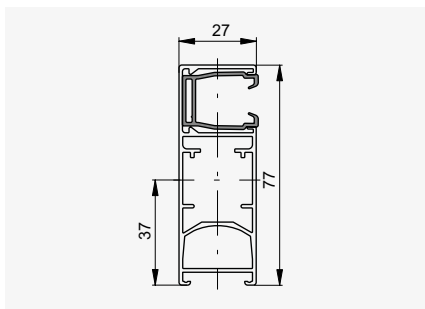
## Tragprofil



	Lamisol® III 70 System Profil	Lamisol® III 90 System Profil
<b>Nischentiefe (tn)</b>	130	130
<b>Höhe fertig Licht (hl)</b>		
400–1750	235	225
1751–2000	250	235
2001–2250	265	250
2251–2500	285	260
2501–2750	300	275
2751–3000	315	290
3001–3250	335	305
3251–3500	350	320
3501–3750	365	330
3751–4000	385	350
4001–4300	400	365
<b>Nischenhöhe (hs)</b>		

Nischenabmessungen sind Näherungswerte, sie können technisch bedingt in den Minus- oder Plusbereich abweichen.

## Seitliche Führungsschienen



## Führungsschienen

Führungsschienen Fix, 27 x 77 mm, aus stranggepresstem Aluminium für die Führung des Behangs und Befestigung der Store seitlich oder nach hinten. Ein eingesetzter Keder reduziert die Übertragung von Windgeräuschen.

---

## GRENZMASSE VERSION BOX

---

### bk Breite Konstruktion (hinterkant Führungsschienen)

Minimum

Lamisol® III 70 System Box	600
Lamisol® III 90 System Box	500

Maximum

Lamisol® III System Box	4000
-------------------------	------

Bei stark windexponierten Bauten und Hochhäusern ist dieser Maximalwert von Fall zu Fall herabzusetzen (siehe Betriebshinweise).

---

### gh Gesamte Höhe

Minimum

Lamisol® III System Box	590
-------------------------	-----

Maximum

Lamisol® III System Box	4700
-------------------------	------

---

### bk × hl Maximal zulässige Fläche

Einzelstore

Lamisol® III System Box	10 m <sup>2</sup>
-------------------------	-------------------

Lamisol® III System nur motorisiert, nicht kuppelbar.

---

## GRENZMASSE VERSION PROFIL

---

### bk Breite Konstruktion (hinterkant Führungsschienen)

Minimum

Lamisol® III 70 System Profil	600
Lamisol® III 90 System Profil	500

Maximum

Lamisol® III 70 System Profil	4500
Lamisol® III 90 System Profil	4550

Bei stark windexponierten Bauten und Hochhäusern ist dieser Maximalwert von Fall zu Fall herabzusetzen (siehe Betriebshinweise).

---

### hl Höhe fertig Licht

Minimum

Lamisol® III 70 System Profil	400
Lamisol® III 90 System Profil	380

Maximum

Lamisol® III 70 System Profil	4300
Lamisol® III 90 System Profil	5000

---

### bk × hl Maximal zulässige Fläche

Einzelstore

Lamisol® III System Profil	10 m <sup>2</sup>
----------------------------	-------------------

Lamisol® III System nur motorisiert, nicht kuppelbar.

---

## LEGENDE

bk = Breite Konstruktion  
gh = Gesamte Höhe  
hl = Höhe fertig Licht  
p = Pakethöhe  
hs = Höhe Sturz (p + min. 5)  
tn = Tiefe Nische  
Alle Masse in mm.





**Ihr Partner:**

Griesser Sonnenschutz - Qualität seit 1882.  
[www.griessergroup.com](http://www.griessergroup.com)

